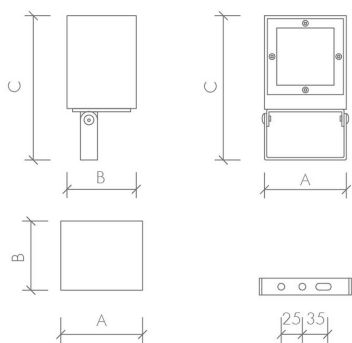
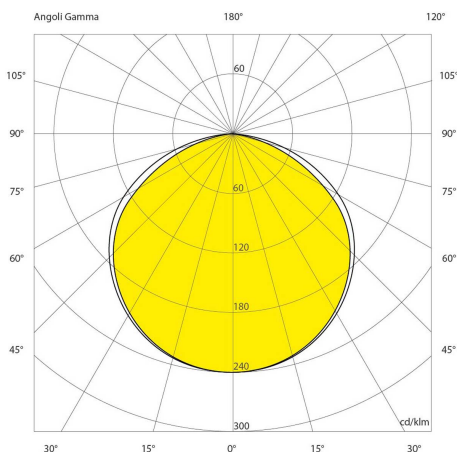


7023 ORUS | PR 13 Watt 4000 | Kelvin



Produktbeschreibung

Design Strahler für den Außenbereich. Körper in Aluminium-Druckguss lackiert und gegen Korrosion geschützt. Gehäusefarbe Weiß, Schwarz und Grau. 220-240V Netzspannung, 50/60 Hz dimmbar über einen Dimmer Phasenausfall oder PWM. Lichtverteilung nach oben und unten. Dieses Produkt wurde in Übereinstimmung mit den geltenden Vorschriften EN / IEC 60598-1: 2008 hergestellt.

Deklaration

Artikelname: TEC-MAR LED ORUS PR - 900 | 4000K | 13W
Bestellnummer: 15252
Hersteller Artikelnummer: 7023PR4013TD
Hersteller: TEC-MAR
Katalogseite: 134
Kennzeichnung: Die Leuchte hat die CE Prüfung bestanden und hält 89/336/CEE, 73/23/CEE und 98/68/CEE Sicherheitsvorschriften ein.
Produkttyp: Strahler / Fluter
Taric Code: 94054039
Technologie: LED
Überverpackung: 1 Stück

Elektrische Daten

Gehäuseklasse: I
Leistung: 13 Watt

Lichttechnische Daten

Farbwiedergabeindex: Ra>80
Kelvin*: 4000 K [Lichtfarbe in Kelvin]
LED Lebensdauer: LED Lebensdauer 50.000 Stunden, Garantie 5 Jahre bei Projekten.
Lumen Output*: 884 Lm [Netto Lumen]
Lumen*: 1551 Lm
Reflektor Variante: Sandgestrahltem Glas, mit Gummidichtung für Schutzklasse IP65. Gehäusefarbe Grau.
Reflektor: PR

Abmessungen und Gehäuse

Breite: 83 mm
Gewicht: 1 kg
Höhe: 180 mm
Länge: 105 mm
Produkte pro Palette: 150 Stück
Stoßfestigkeit: IK08
Volumen: 0.003 m³

Sonstige technische Daten

Widerstand Verglühen: 850°

5 Jahre
Garantie

*Bei Projektregistrierung
unter www.tec-mar.de



7023 ORUS | PR
13 Watt 4000 | Kelvin

TEC-MAR[®]

© 2019 RIESTE Licht GmbH / TEC-MAR srl. Alle Rechte vorbehalten. Technische Daten können ohne Vorankündigung geändert werden. TEC-MAR srl. und/oder ihre Partner oder Lizenzgeber ist/sind Inhaber aller Urheber- (Copyright) und sonstigen Eigentumsrechte an den von TEC-MAR zur Verfügung gestellten Inhalten.

Die mit * gekennzeichneten Werte sind Bemessungswerte. Leistung und Lichtstrom unterliegen initial einer Toleranz von +/- 5%. Toleranz der Farbtemperatur: +/-150 K. Die Werte gelten, wenn nicht anders angegeben, für eine Umgebungstemperatur von 25°C.