

TEC-MAR®

MADE IN ITALY



ISTRUZIONI DI MONTAGGIO

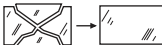
Seguire attentamente le indicazioni riportate nelle raffigurazioni.

- Fissare l'apparecchio all'attacco palo mediante le viti fornite dal costruttore.
- Accertarsi di aver stretto correttamente tutte le viti di supporto tra palo, attacco palo e proiettore.

MOUNTING INSTRUCTION

Please follow the instruction as shown in the relative picture.

- Attach the unit to attack the pole using the screws supplied by the manufacturer.
- Be sure to properly close all the support screws between pole, pole connection and



Sostituire gli schermi di protezione danneggiati utilizzando solo ricambi originali.

Replace damaged protection shields using original spare parts.

NOTE DI SICUREZZA GENERALE

- Il montaggio e la manutenzione possono essere eseguiti soltanto da personale con competenze specifiche.
- Prima di procedere al montaggio, verificare che la rete non sia messa in tensione.
- Seguire le istruzioni per garantire un funzionamento corretto e sicuro.
- Utilizzare solo pezzi di ricambio originali per eventuali riparazioni o manutenzioni.
- Utilizzare esclusivamente le fonti di luce idonee come indicato.
- Prima di procedere a eventuali riparazioni accertarsi che l'apparecchio sia fuori tensione.
- Il produttore non garantisce per danni derivanti dal montaggio e/o utilizzo improprio.
- Per eventuali problemi contattare il fornitore.
- Il produttore non riconoscerà la garanzia se si dovesse riscontrare che l'apparecchio è stato modificato.
- L'installazione dei prodotti TEC-MAR deve essere eseguita a regola d'arte.

GENERAL SAFETY NOTES

- Only competent persons are allowed to perform mounting and maintenance.
- Before installation make sure that there is no voltage in the network.
- Please follow the instruction supplied with the product to ensure proper and safe operation.
- Use only original parts for repairs or maintenance.
- Use only suitable light sources indicated on the label.
- Before servicing, it is obligatory to disconnect the fixture from the network voltage.
- Manufacturer does not guarantee for damage caused by incorrect installation and/or use.
- If you have any problems contact your supplier.
- The manufacturer does not recognize a guarantee if you should find that the device has been modified.
- The installation of the products TEC-MAR must be performed in a workmanlike manner.

ATTENZIONE!

Per la rimozione del vetro seguire attentamente le istruzioni riportate sul retro.

La sorgente di illuminazione a LED contenuta in questo apparecchio di illuminazione deve essere sostituita solo dal costruttore.

ATTENTION!

To remove the glass carefully follow the instructions on the back.

The LED bulb in this luminaire can be replaced exclusively by the Manufacturer.



La Direttiva Europea 2002/95/CE sul trattamento dei rifiuti di apparecchi elettrici ed elettronici (RAEE) dispone quanto segue:

- Gli apparecchi di illuminazione non devono essere trattati come normali rifiuti urbani.
- Gli apparecchi illuminanti dismessi devono essere consegnati alle discariche espressivamente autorizzate o riconsegnate al distributore all'atto dell'acquisto di un nuovo apparecchio.
- Le lampade, se smaltite con l'apparecchio, non devono essere frantumate in quanto contengono sostanze altamente inquinanti per l'ambiente.
- Il simbolo del bidone barrato è riportato sui prodotti per ricordare gli obblighi di raccolta separata.
- Lo smaltimento abusivo dei detti rifiuti è punito dalla legge.

Pursuant to the EU Directive 2002/95/CE on waste electrical and electronic equipment (WEEE) the following shall apply:

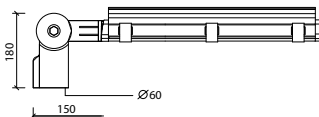
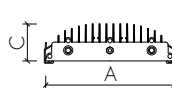
- Lighting fittings are not to be treated as urban waste.
- Discarded lighting fittings are to be delivered to authorised waste disposal facilities or return to the distributor when a new equipment of the same time is purchased.
- Fixtures that are disposed of must not be disassembled or crushed as they contain highly polluting substances.
- The crossed-out bin mark is applied to remind users that the must be disposed of according to applicable legislation.
- Unauthorised disposal of waste is on offence and will result in the penalties prescribed by the law.



- ATTENZIONE: RISCHIO DI SCOSSA ELETTRICA
- MANEGGIARE CON CURA
- USARE GUANTI ELETTROSTATICI.



- ATTENTION: RISK OF ELECTRIC SHOCK
- OBEERVE PRECAUTION FOR HANDLING
- USE ANTISTATIC GLOVES.



Art. 9001 COMET	A	B	C	Peso Max / Max weight
25-42-64-85W	280	315	90	5,9 Kg

Art. 9002 MAXI-COMET	A	B	C	
125-145-170W	280	535	90	9,0 Kg

Art. 9003 NOVA	A	B	C	
40-56W	280	315	90	5,9 Kg
80-100W	280	385	90	6,5 Kg

Art. 9004 MAXI-NOVA	A	B	C	
120W	280	535	90	7,5 Kg

230V 50/60Hz

IP66

850°

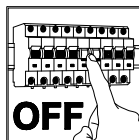
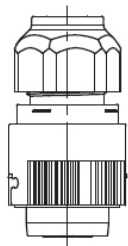
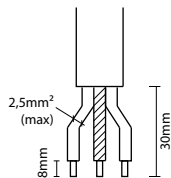
IK08



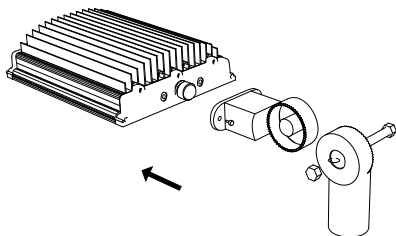
Costruttore / Manufacturer TEC-MAR S.r.l.
 Via delle Industrie 12
 26835 Crespiatica (LO) Italy
 Tel. +39 0371 484029
 Fax +39 0371 484039
 www.tec-mar.it
 email: tec-mar@tec-mar.it

MADE IN ITALY

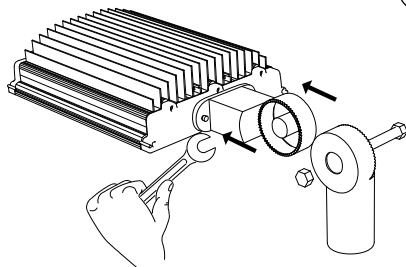
1



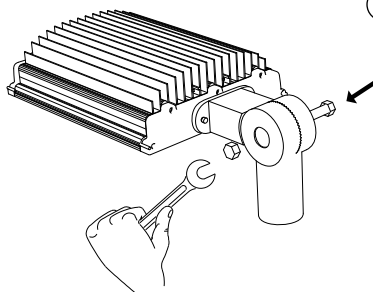
2



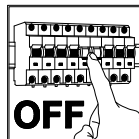
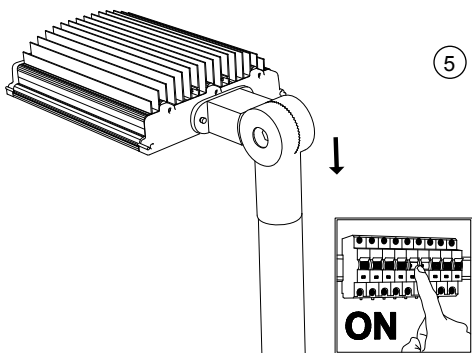
3



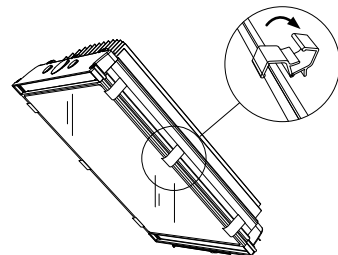
4



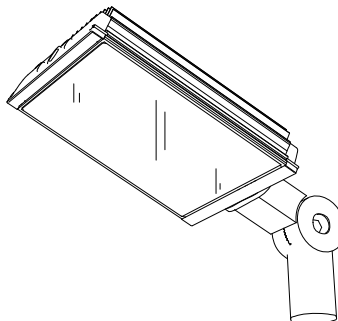
5



Rimozione del vetro
Removing the glass



1a



1b

