

# TEC-MAR®

MADE IN ITALY



## ISTRUZIONI DI MONTAGGIO

Seguire attentamente le indicazioni riportate nelle raffigurazioni.

- Non aprire o smontare l'apparecchio.
- Fissare il gancio a sospensione mediante le due apposite viti fino in fondo per assicurare la corretta tenuta dell'apparecchio.
- CABLAGGIO:**

Il prodotto viene fornito con un connettore stagno per il collegamento elettrico.

-Introdurre il cavo di alimentazione nel connettore stagno

-Collegare il cavo di alimentazione al morsetto rispettando la polarità L=Fase N= Neutro, + Terra, Utilizzare un cavo con sezione di almeno 1,5 mm<sup>2</sup> per ogni conduttore.  
-Richiudere il connettore stagno a scatto e serrare la parte pressacavo.

## MOUNTING INSTRUCTION

Please follow the instruction as shown in the relative picture.

- Do not open the fixture.
- Fasten the hanging hook using the two screws provided to the bottom to ensure proper tightness of the appliance.
- WIRING:**

The product comes with a waterproof connector for electrical connection.

-Introduce The power cord into the connector pond.

-Connect The power cord to the terminal according to the polarity L = Phase N = Neutral, + Earth, use a cable with a section of at least 1.5 mm<sup>2</sup> for each conduit. Use a 3x1mm<sup>2</sup> threepolar cable.

-Close the waterproof connector snap and tighten the cable gland.

## NOTE DI SICUREZZA GENERALE

- Il montaggio e la manutenzione possono essere eseguiti soltanto da personale con competenze specifiche.
- Prima di procedere al montaggio, verificare che la rete non sia messa in tensione.
- Seguire le istruzioni per garantire un funzionamento corretto e sicuro.
- Utilizzare solo pezzi di ricambio originali per eventuali riparazioni o manutenzioni.
- Utilizzare esclusivamente le fonti di luce idonee come indicato.
- Non tirare il cavo di alimentazione o sollevare l'apparecchio dal cavo in questione.
- Il produttore non garantisce per danni derivanti dal montaggio e/o utilizzo improprio.
- Per eventuali problemi contattare il fornitore.
- Il produttore non riconoscerà la garanzia se si dovesse riscontrare che l'apparecchio è stato modificato.
- L'installazione dei prodotti TEC-MAR deve essere eseguita a regola d'arte.

## GENERAL SAFETY NOTES

- Only competent persons are allowed to perform mounting and maintenance.
- Before installation make sure that there is no voltage in the network.
- Please follow the instruction supplied with the product to ensure proper and safe operation.
- Use only original parts for repairs or maintenance.
- Use only suitable light sources indicated on the label.
- Do not pull the power cord or lift the lamp by the wiring cable.
- Manufacturer does not guarantee for damage caused by incorrect installation and/or use.
- If you have any problems contact your supplier.
- The manufacturer does riconoscerà guarantee if you should find that the device has been modified.
- The installation of the products TEC-MAR must be performed in a workmanlike manner.

## ATTENZIONE !

Non aprire l'apparecchio o modificare le sue caratteristiche.  
La sorgente di illuminazione a LED contenuta in questo apparecchio di illuminazione deve essere sostituita solo dal costruttore.

## ATTENTION !

Do not open or modify this fixture.  
The LED bulb in this luminaire can be replaced exclusively by the Manufacturer.



La Direttiva Europea 2002/95/CE sul trattamento dei rifiuti di apparecchi elettrici ed elettronici (RAEE) dispone quanto segue:

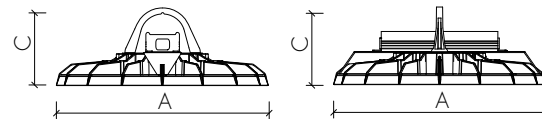
- Gli apparecchi di illuminazione non devono essere trattati come normali rifiuti urbani.
- Gli apparecchi illuminanti dismessi devono essere consegnati alle discariche espressamente autorizzate o riconsegnate al distributore all'atto dell'acquisto di un nuovo apparecchio.
- Le lampade, se smaltite con l'apparecchio, non devono essere frantumate in quanto contenenti sostanze altamente inquinanti per l'ambiente.
- Il simbolo del bidone barrato è riportato sui prodotti per ricordare gli obblighi di raccolta separata.
- Lo smaltimento abusivo dei detti rifiuti è punito dalla legge.

Pursuant to the EU Directive 2002/95/CE on waste electrical and electronic equipment (WEEE) the following shall apply:

- Lighting fittings are not to be treated as urban waste.
- Discarded lighting fittings are to be delivered to authorised waste disposal facilities or return to the distributor when a new equipment of the same time is purchased.
- Fixtures that are disposed of must not be disassembled or crushed as they contain highly polluting substances.
- The crossed-out bin mark is applied to remind users that the must be disposed of according to applicable legislation.
- Unauthorised disposal of waste is on offence and will result in the penalties prescribed by the law.



- ATTENZIONE: RISCHIO DI SCOSSA ELETTRICA
- MANEGGIARE CON CURA
- USARE GUANTI ELETTROSTATICI.
- ATTENTION: RISK OF ELECTRIC SHOCK
- OBEERVE PRECAUTION FOR HANDLING
- USE ANTISTATIC GLOVES.



Art. 8110 SPIDERLED 2

	A	B	C	Kg
80-120-145-195W	400	-	200	7,0 Kg

220-240V 50/60Hz

IP65

850°

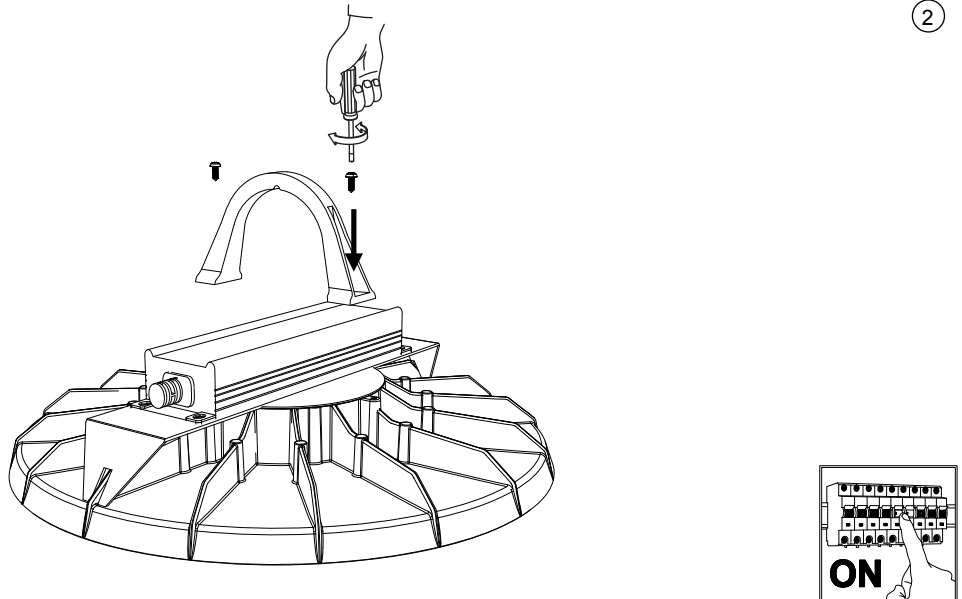
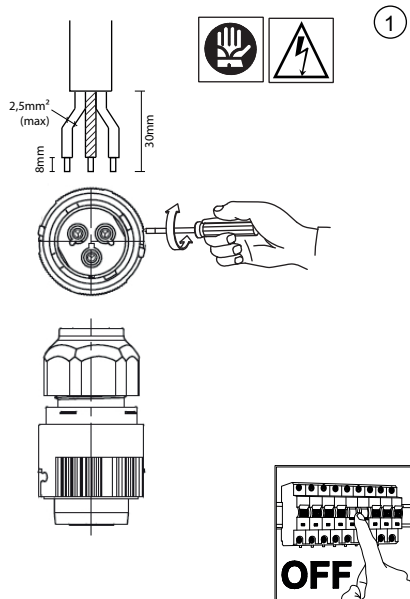


IK08

Costruttore / Manufacturer

TEC-MAR S.r.l.  
Via delle Industrie 12  
26835 Crespiana (LO) Italy  
Tel. +39 0371 484029  
Fax +39 0371 484039  
www.tec-mar.it  
email: tec-mar@tec-mar.it

MADE IN ITALY



COD. LM8100

Collegare il cavo di alimentazione al morsetto rispettando la polarità:

L = FASE  
 N = NEUTRO  
 ⊕ = TERRA  
 ⚡ = DIM +  
 ⊗ = DIM -

Connect the power cord to the terminal according to the polarity:

L = PHASE  
 N = NEUTRAL  
 ⊕ = EARTH  
 ⚡ = DIM +  
 ⊗ = DIM -

