

TEC-MAR®

MADE IN ITALY



ISTRUZIONI DI MONTAGGIO

Seguire attentamente le indicazioni riportate nelle raffigurazioni.

A) Fissare la staffa A mediante viti e tasselli a espansione o idoneo sistema adatto alla superficie di montaggio. Orientare il proiettore nella posizione desiderata, rispettando le indicazioni di funzionamento.

B) CABLAGGIO:

-Aprire il vetro del proiettore facendo leva sulle due clips poste ai lati.

-Introdurre il cavo di alimentazione nel pressacavo stagno.

-Collegare il cavo di alimentazione al morsetto rispettando la polarità L= Fase N= Neutro, + Terra. Utilizzare un cavo con sezione di almeno 1,5 mm² per ogni conduttore.
-Richiudere il pressacavo stagno avvitando lo stesso fino al limite per garantirne la chiusura ermetica.

MOUNTING INSTRUCTION

Please follow the instruction as shown in the relative picture.

A) Fix the bracket A with screws and screw anchors or fit system suitable for surface mounting. Tilt the projector to the desired location, observing the operation.

B) WIRING:

- Open the glass by leveraging the two clips on the sides.

-Introduce The power cord into the connector pond.

-Connect The power cord to the terminal according to the polarity L = Phase N = Neutral, + Earth, use a cable with a section of at least 1.5 mm² for each conduit. Use a 3x1mm² three-polar cable.

- Close the watertight cable gland by tightening it to the limit to ensure the hermetic protection.

NOTE DI SICUREZZA GENERALE

1. Il montaggio e la manutenzione possono essere eseguiti soltanto da personale con competenze specifiche.
2. Prima di procedere al montaggio, verificare che la rete non sia messa in tensione.
3. Seguire le istruzioni per garantire un funzionamento corretto e sicuro.
4. Utilizzare solo pezzi di ricambio originali per eventuali riparazioni o manutenzioni.
5. Utilizzare esclusivamente le fonti di luce idonee come indicato.
6. Non tirare il cavo di alimentazione o sollevare l'apparecchio dal cavo in questione.
7. Il produttore non garantisce per danni derivanti dal montaggio e/o utilizzo improprio.
8. Per eventuali problemi contattare il fornitore.
9. Il produttore non riconoscerà la garanzia se si dovesse riscontrare che l'apparecchio è stato modificato.
10. L'installazione dei prodotti TEC-MAR deve essere eseguita a regola d'arte.

GENERAL SAFETY NOTES

1. Only competent persons are allowed to perform mounting and maintenance.
2. Before installation make sure that there is no voltage in the network.
3. Please follow the instruction supplied with the product to ensure proper and safe operation.
4. Use only original parts for repairs or maintenance.
5. Use only suitable light sources indicated on the label.
6. Do not pull the power cord or lift the lamp by the wiring cable.
7. Manufacturer does not guarantee for damage caused by incorrect installation and/or use.
8. If you have any problems contact your supplier.
9. The manufacturer does not recognise a guarantee if you should find that the device has been modified.
10. The installation of the products TEC-MAR must be performed in a workmanlike manner.

ATTENZIONE!

Non modificare le sue caratteristiche dell'apparecchio.

La sorgente di illuminazione a LED contenuta in questo apparecchio di illuminazione deve essere sostituita solo dal costruttore.

ATTENTION!

Do not modify the characteristics of this fixture. The LED bulb in this luminaire can be replaced exclusively by the Manufacturer.



La Direttiva Europea 2002/95/CE sul trattamento dei rifiuti di apparecchi elettrici ed elettronici (RAEE) dispone quanto segue:

1. Gli apparecchi di illuminazione non devono essere trattati come normali rifiuti urbani.
2. Gli apparecchi illuminanti dismessi devono essere consegnati alle discariche espressamente autorizzate o riconsegnate al distributore all'atto dell'acquisto di un nuovo apparecchio.
3. Le lampade, se smaltite con l'apparecchio, non devono essere frantumate in quanto contenenti sostanze altamente inquinanti per l'ambiente.
4. Il simbolo del bidone barrato è riportato sui prodotti per ricordare gli obblighi di raccolta separata.
5. Lo smaltimento abusivo dei detti rifiuti è punito dalla legge.

Pursuant to the EU Directive 2002/95/CE on waste electrical and electronic equipment (WEEE) the following shall apply:

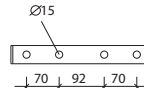
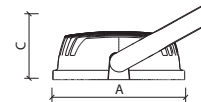
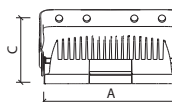
1. Lighting fittings are not to be treated as urban waste.
2. Discarded lighting fittings are to be delivered to authorised waste disposal facilities or return to the distributor when a new equipment of the same time is purchased.
3. Fixtures that are disposed of must not be disassembled or crushed as they contain highly polluting substances.
4. The crossed-out bin mark is applied to remind users that the must be disposed of according to applicable legislation.
5. Unauthorised disposal of waste is an offence and will result in the penalties prescribed by the law.



- ATTENZIONE: RISCHIO DI SCOSSA ELETTRICA
- MANEGGIARE CON CURA
- USARE GUANTI ELETTROSTATICI.



- ATTENTION: RISK OF ELECTRIC SHOCK
- OBSERVE PRECAUTION FOR HANDLING
- USE ANTISTATIC GLOVES.



Staffa tipo A
A type bracket

| Art. 8030 NANO-LORD | A | B | C | Kg | MAX surface |
|-----------------------|-----|-----|-----|--------|----------------------|
| 30-40-50W | 275 | 275 | 145 | 4,9 Kg | 0,075 m ² |
| Art. 8034 LITTLE-LORD | A | B | C | Kg | MAX surface |
| 80-100W | 275 | 275 | 145 | 4,9 Kg | 0,075 m ² |

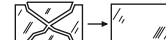
220-240V 50/60Hz

IP65

85°



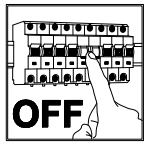
IK08



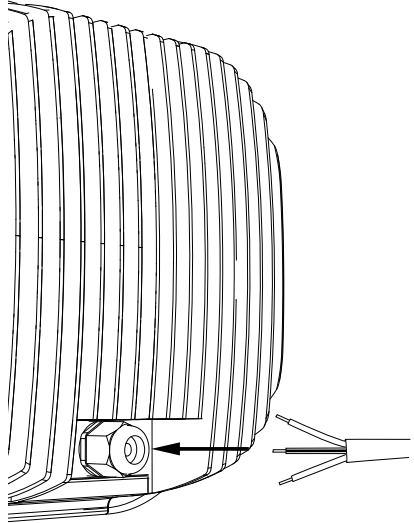
Costruttore / Manufacturer

TEC-MAR S.r.l.
Via delle Industrie 12
26835 Crespiatica (LO) Italy
Tel. +39 0371 484029
Fax +39 0371 484039
www.tec-mar.it
email: tec-mar@tec-mar.it

MADE IN ITALY



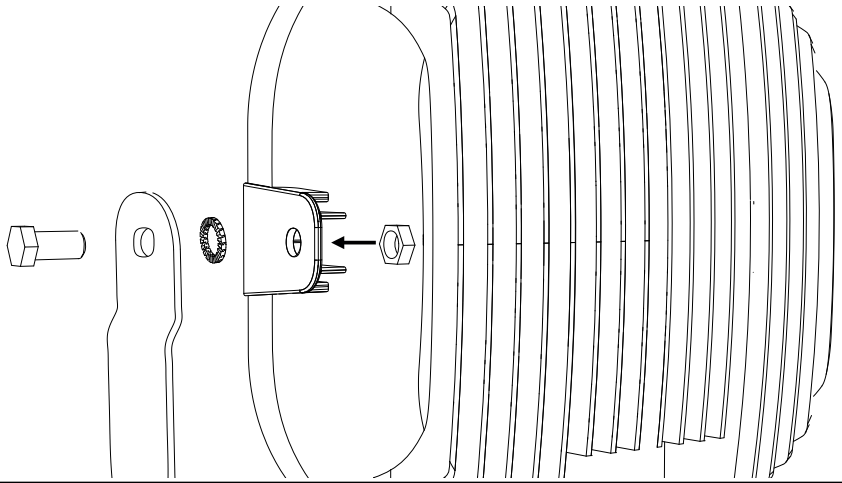
1



H07RN-F 3G (Ø10÷14mm)
 min 3x1.5mm²
 max 3x2.5mm²

mm 70 | mm 10-12

2



3

