

# TEC-MAR®

MADE IN ITALY



## ISTRUZIONI DI MONTAGGIO

Seguire attentamente le indicazioni riportate nelle raffigurazioni.

A) Rimuovere le due viti che sostengono lo sportello di cablaggio per accedere al morsetto.

B) CABLAGGIO:

Collegare il cavo di alimentazione al morsetto rispettando la polarità L= Fase N= Neutro, + Terra, Utilizzare un cavo con sezione di almeno 1mm<sup>2</sup> per ogni conduttore.

C) Installazione ad incasso in appoggio.

## MOUNTING INSTRUCTION

Please follow the instruction as shown in the relative picture.

A) Remove the two screws holding the cover to access the wiring terminal.

B) WIRING:

Insert the power cord. Insert the main supply cable, and connect the wires to the terminal block connecting as: L=Phase, N=Neutral, Earth. Use a 3x1mm<sup>2</sup> three-polar cable.

C) Recessed installation

## NOTE DI SICUREZZA GENERALE

1. Il montaggio e la manutenzione possono essere eseguiti soltanto da personale con competenze specifiche.
2. Prima di procedere al montaggio, verificare che la rete non sia messa in tensione.
3. Seguire le istruzioni per garantire un funzionamento corretto e sicuro.
4. Utilizzare solo pezzi di ricambio originali per eventuali riparazioni o manutenzioni.
5. Utilizzare esclusivamente le fonti di luce idonee come indicato.
6. Prima di procedere a eventuali riparazioni accertarsi che l'apparecchio sia fuori tensione.
7. Il produttore non garantisce per danni derivanti dal montaggio e/o utilizzo improprio.
8. Per eventuali problemi contattare il fornitore.
9. Il produttore non riconoscerà la garanzia se si dovesse riscontrare che l'apparecchio è stato modificato.
10. L'installazione dei prodotti TEC-MAR deve essere eseguita a regola d'arte.

## GENERAL SAFETY NOTES

1. Only competent persons are allowed to perform mounting and maintenance.
2. Before installation make sure that there is no voltage in the network.
3. Please follow the instruction supplied with the product to ensure proper and safe operation.
4. Use only original parts for repairs or maintenance.
5. Use only suitable light sources indicated on the label.
6. Before servicing, it is obligatory to disconnect the fixture from the network voltage.
7. Manufacturer does not guarantee for damage caused by incorrect installation and/or use.
8. If you have any problems contact your supplier.
9. The manufacturer does not recognise a guarantee if you should find that the device has been modified.
10. The installation of the products TEC-MAR must be performed in a workmanlike manner.

## ATTENZIONE !

Mantenere una distanza di almeno 50 mm tra il corpo dell'apparecchio e le pareti laterali dell'incasso. Verificare la compatibilità tra i componenti, il prodotto e l'ambiente d'installazione.

## ATTENTION !

Leave a gap of at least 50 mm between the fixture's housing and the lateral walls. Check the compatibility between the material constituting the product and the space where it will be installed.



La Direttiva Europea 2002/95/CE sul trattamento dei rifiuti di apparecchi elettrici ed elettronici (RAEE) dispone quanto segue:

1. Gli apparecchi di illuminazione non devono essere trattati come normali rifiuti urbani.
2. Gli apparecchi illuminanti dismessi devono essere consegnati alle discariche espressamente autorizzate o riconsegnate al distributore all'atto dell'acquisto di un nuovo apparecchio.
3. Le lampade, se smaltite con l'apparecchio, non devono essere frantumate in quanto contenenti sostanze altamente inquinanti per l'ambiente.
4. Il simbolo del bidone barrato è riportato sui prodotti per ricordare gli obblighi di raccolta separata.
5. Lo smaltimento abusivo dei detti rifiuti è punito dalla legge.

Pursuant to the EU Directive 2002/95/CE on waste electrical and electronic equipment (WEEE) the following shall apply:

1. Lighting fittings are not to be treated as urban waste.
2. Discarded lighting fittings are to be delivered to authorised waste disposal facilities or return to the distributor when a new equipment of the same time is purchased.
3. Fixtures that are disposed of must not be disassembled or crushed as they contain highly polluting substances.
4. The crossed-out bin mark is applied to remind users that the must be disposed of according to applicable legislation.
5. Unauthorised disposal of waste is an offence and will result in the penalties prescribed by the law.



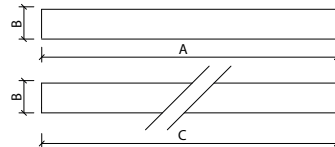
- ATTENZIONE: RISCHIO DI SCOSSA ELETTRICA
- MANEGGIARE CON CURA
- USARE GUANTI ELETTROSTATICI.



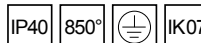
- ATTENTION: RISK OF ELECTRIC SHOCK
- OBSERVE PRECAUTION FOR HANDLING
- USE ANTISTATIC GLOVES.



- ATTENZIONE: APPARECCHIO NON ADATTO AD ESSERE COPERTO CON MATERIALE TERMICAMENTE ISOLANTE.
- ATTENTION: NOT FOR APPLIANCE BE COVERED WITH THERMAL INSULATION MATERIALS.



Art. 1810 DIANA HP 220-240V 50/60Hz	A	B	C	Peso Max / Max weight
MOD.Q: 72W	595	60	595	

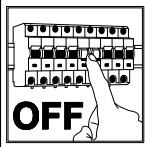
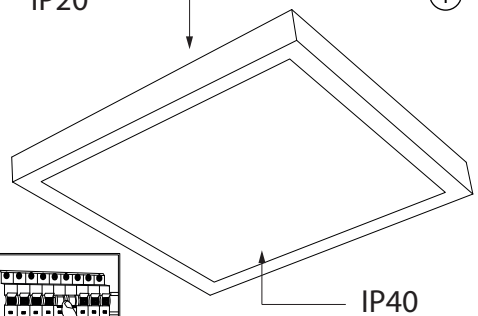


Costruttore / Manufacturer TEC-MAR S.r.l.  
Via delle Industrie 12  
26835 Crespiatica (LO) Italy  
Tel. +39 0371 484029  
Fax +39 0371 484039  
www.tec-mar.it  
email: tec-mar@tec-mar.it

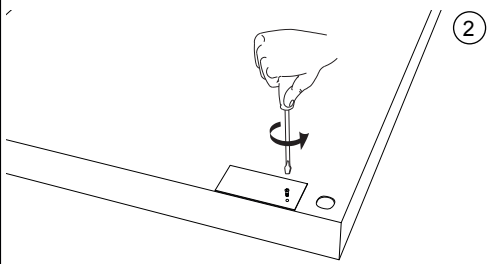
MADE IN ITALY

IP20

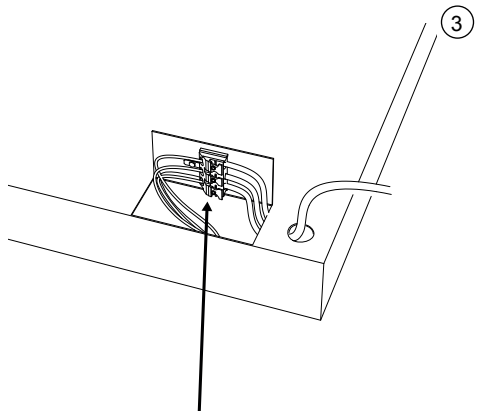
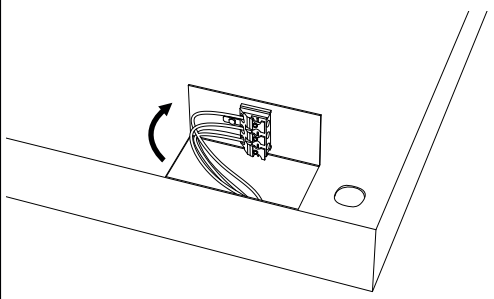
①



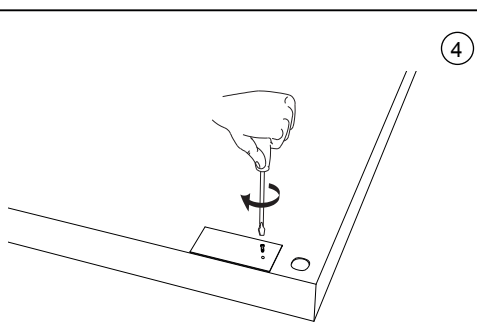
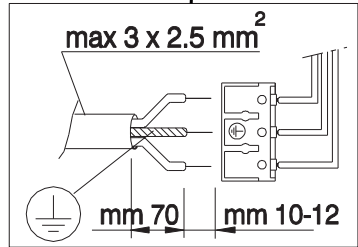
OFF



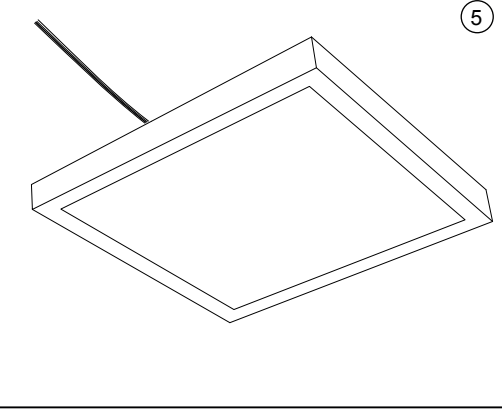
②



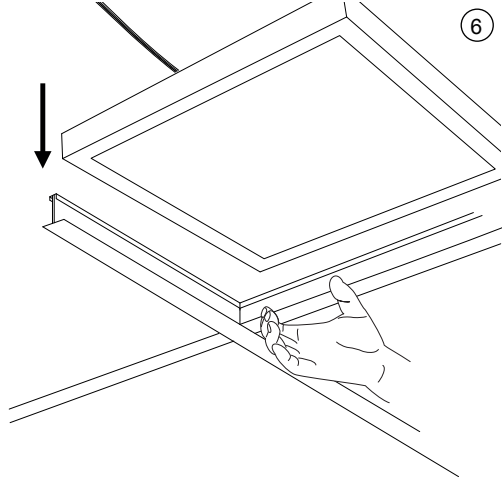
③



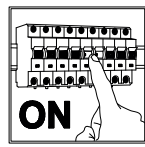
④



⑤



⑥



ON