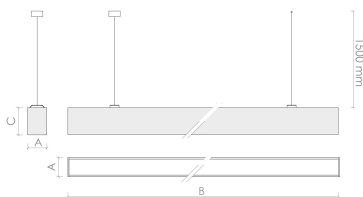
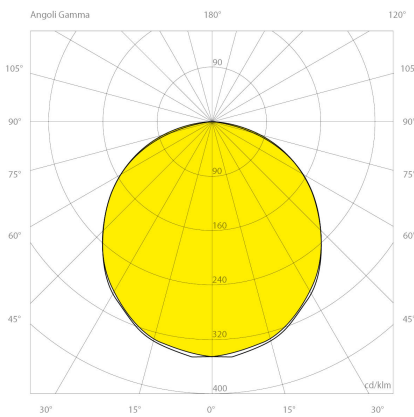
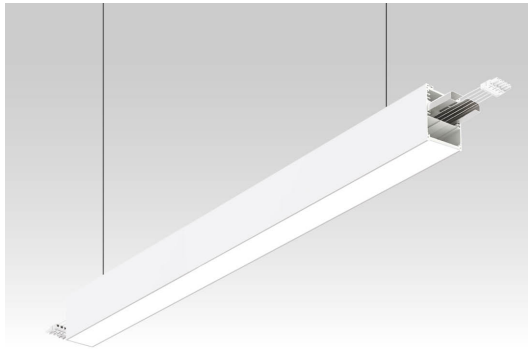




## 2065 FORMA (opal) | 3MA 43 Watt 4000 | Kelvin



### Produktbeschreibung

Opal Hochwertige Pendelleuchte mit direkter oder indirekter Lichtverteilung. Opaler Reflektor, abgehängte Montage, stufenlos verstellbar für Beleuchtung im Arbeits- und Bürobereich. Weißes, pulverbeschichtetes Stahlblech, vergilbungsfrei, phosphatbehandelt. 240V EVG. Dieses Produkt wurde in Übereinstimmung mit den geltenden Vorschriften EN / IEC 60598-1: 2008 hergestellt.

### Deklaration

Artikelname: TEC-MAR LED 2065 FORMA (opal) 3MA - 43W | 4000K | 5.000lm  
Bestellnummer: 13479  
Fertigungsnormen: EN / IEC 60598-1:1172  
Garantie: 5  
Hersteller Artikelnummer: 20653MA443EL  
Hersteller: TEC-MAR  
Katalogseite: 154  
Kennzeichnung: Die Leuchte hat die CE Prüfung bestanden und hält 89/336/CEE, 73/23/CEE und 98/68/CEE Sicherheitsvorschriften ein.  
Produkttyp: Hängeleuchte  
Taric Code: 94054039  
Technologie: LED  
Überverpackung: 1 Stück

### Elektrische Daten

Energieeffizienzklasse: A++  
Frequenz: 50/60 Hz  
Gehäuseklasse: I  
Leistung: 43 Watt  
Leistungsfaktor\*: 0.94 (cos phi)  
Leistungsfaktor\*: 116 Lumen / Watt  
Vorschaltgerät: LED Industrie Treiber

### Lichttechnische Daten

Binningtoleranz: MacAdams Step 3 Qualitätsmerkmal des LED Chips  
Blendung: UGR<19  
Farbwiedergabeindex: Ra>80  
Kelvin\*: 4000 K [Lichtfarbe in Kelvin]  
LED Lebensdauer: LED Lebensdauer 50.000 Stunden, Garantie 5 Jahre bei Projekten.  
Lichtstromrückgang\*: L70 / 140.000, L80/90.000  
Lumen Output\*: 4985 lm [Netto Lumen]  
Lumen\*: 6737 lm  
Öffnungswinkel\*: 90 ° Grad  
Reflektor Variante: Harmonischer Opal polycarbonate Reflektor  
Reflektor: 3MA

### Abmessungen und Gehäuse

Breite: 1410 mm  
Gewicht: 5.5 kg  
Höhe: 120 mm  
Länge: 85 mm  
Montagevariante: Leuchte kann direkt an die Decke montiert werden.  
Montagevariante: Leuchte kann abgehängt montiert werden.  
Produkte pro Palette: 60 Stück  
Schutzart: IP40  
Stoßfestigkeit: IK07  
Volumen: 0.018 m³

### Sonstige technische Daten

Betriebstemperatur: -25°C / +45°C  
Umgebungstemperatur: -25 / +45 °C  
Widerstand Verglühen: 850°

**5 Jahre**  
Garantie

\*Bei Projektregistrierung  
unter [www.tec-mar.de](http://www.tec-mar.de)



2065 FORMA (opal) | 3MA  
43 Watt 4000 | Kelvin

## Optionen

**DALI** Leuchte kann mit DALI BUS Signal gedimmt werden

Dimmbares elektronisches Netzteil mit Analogspannung 1-10 Volt

Notfalleinheit mit Akku für 3 Stunde Betrieb

Notfalleinheit mit Akku für 3 Stunden Betrieb

Anfangs bzw. Endeinheit

Anfang / End Element

Bluetooth DALI Schnittstelle

DALI + Notlichtfunktion (1h)

# TEC-MAR®

© 2021 RIESTE Licht GmbH / TEC-MAR srl. Alle Rechte vorbehalten. Technische Daten können ohne Vorankündigung geändert werden. TEC-MAR Leuchten GmbH. und/oder ihre Partner oder Lizenzgeber ist/sind Inhaber aller Urheber- (Copyright) und sonstigen Eigentumsrechte an den von TEC-MAR zur Verfügung gestellten Inhalten.

Die mit \* gekennzeichneten Werte sind Bemessungswerte. Leistung und Lichtstrom unterliegen initial einer Toleranz von +/- 5%. Toleranz der Farbtemperatur: +/-150 K. Die Werte gelten, wenn nicht anders angegeben, für eine Umgebungstemperatur von 25°C.