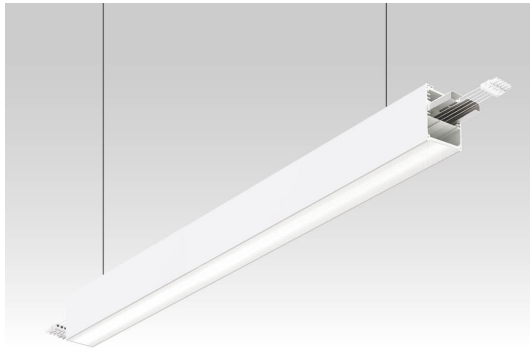




2065 FORMA (microprismatic) | PBA **Produktbeschreibung** 52 Watt 4000 | Kelvin

Moderne Pendelleuchte mit direkter oder indirekter Lichtverteilung. Microprismatischer Reflektor, abgehängte Montage, stufenlos verstellbar für Beleuchtung im Arbeits- und Bürobereich. Weißes, pulverbeschichtetes Stahlblech, vergilbungsfrei, phosphatbehandelt. 240V EVG. Dieses Produkt wurde in Übereinstimmung mit den geltenden Vorschriften EN / IEC 60598-1: 2008 hergestellt.



Deklaration

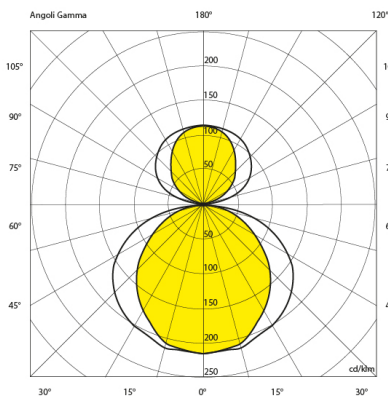
Artikelname: TEC-MAR LED 2065 FORMA (microprismatic) PBA - 52W | 4000K | 5.700lm
Bestellnummer: 13496
Fertigungsnormen: EN / IEC 60598-1:1189
Garantie: 5
Hersteller Artikelnummer: 2065PBA452EL
Hersteller: TEC-MAR
Katalogseite: 162
Kennzeichnung: Die Leuchte hat die CE Prüfung bestanden und hält 89/336/CEE, 73/23/CEE und 98/68/CEE Sicherheitsvorschriften ein.
Produkttyp: Hängeleuchte
Taric Code: 94054039
Technologie: LED
Überverpackung: 1 Stück

Elektrische Daten

Energieeffizienzklasse: A++
Frequenz: 50/60 Hz
Gehäuseklasse: I
Leistung: 52 Watt
Leistungsfaktor*: 0.94 (cos phi)
Leistungsfaktor*: 109 Lumen / Watt
Vorschaltgerät: LED Industrie Treiber

Lichttechnische Daten

Binningtoleranz: MacAdams Step 3 Qualitätsmerkmal des LED Chips
Blendung: UGR<19
Farbwiedergabeindex: Ra>80
Kelvin*: 4000 K [Lichtfarbe in Kelvin]
LED Lebensdauer: LED Lebensdauer 50.000 Stunden, Garantie 5 Jahre bei Projekten.
Lichtstromrückgang*: L70 / 140.000, L80/90.000
Lumen Output*: 5683 lm [Netto Lumen]
Lumen*: 8084 lm
Öffnungswinkel*: 90 ° Grad
Reflektor Variante: Microprismatischer polycarbonate Reflektor
Reflektor: PBA



Abmessungen und Gehäuse

Breite: 1130 mm
Gewicht: 4.5 kg
Höhe: 120 mm
Länge: 85 mm
Montagevariante: Leuchte kann abgehängt montiert werden.
Montagevariante: Leuchte kann direkt an die Decke montiert werden.
Produkte pro Palette: 60 Stück
Schutzart: IP40
Stoßfestigkeit: IK07
Volumen: 0.014 m³

Sonstige technische Daten

Betriebstemperatur: -25°C / +45°C
Umgebungstemperatur: -25 / +45 °C
Widerstand Verglühen: 850°

5 Jahre
Garantie

*Bei Projektregistrierung
unter www.tec-mar.de



2065 FORMA (microprismatic) | PBA
52 Watt 4000 | Kelvin

Optionen

- DALI** Leuchte kann mit DALI BUS Signal gedimmt werden
- Dimmbares elektronisches Netzteil mit Analogspannung 1-10 Volt
 - Notfalleinheit mit Akku für 3 Stunde Betrieb
 - Notfalleinheit mit Akku für 3 Stunden Betrieb
 - Anfangs bzw. Endeinheit
 - Anfang / End Element
 - Bluetooth DALI Schnittstelle
 - DALI + Notlichtfunktion (1h)

TEC-MAR®

© 2021 RIESTE Licht GmbH / TEC-MAR srl. Alle Rechte vorbehalten. Technische Daten können ohne Vorankündigung geändert werden. TEC-MAR Leuchten GmbH. und/oder ihre Partner oder Lizenzgeber ist/sind Inhaber aller Urheber- (Copyright) und sonstigen Eigentumsrechte an den von TEC-MAR zur Verfügung gestellten Inhalten.

Die mit * gekennzeichneten Werte sind Bemessungswerte. Leistung und Lichtstrom unterliegen initial einer Toleranz von +/- 5%. Toleranz der Farbtemperatur: +/-150 K. Die Werte gelten, wenn nicht anders angegeben, für eine Umgebungstemperatur von 25°C.