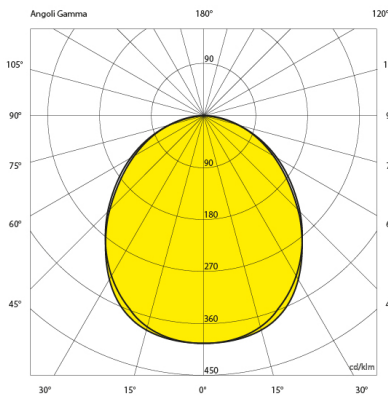
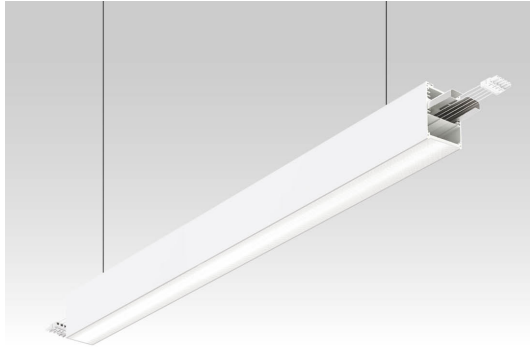




2065 FORMA (microprismatic) | PMA 43 Watt 4000 | Kelvin

Produktbeschreibung

Moderne Pendelleuchte mit direkter oder indirekter Lichtverteilung. Microprismatischer Reflektor, abgehängte Montage, stufenlos verstellbar für Beleuchtung im Arbeits- und Bürobereich. Weißes, pulverbeschichtetes Stahlblech, vergilbungsfrei, phosphatbehandelt. 240V EVG. Dieses Produkt wurde in Übereinstimmung mit den geltenden Vorschriften EN / IEC 60598-1: 2008 hergestellt.



Deklaration

Artikelname: TEC-MAR LED 2065 FORMA (microprismatic) PMA - 43W | 4000K | 4.800lm
 Bestellnummer: 13495
 Fertigungsnormen: EN / IEC 60598-1:1188
 Garantie: 5
 Hersteller Artikelnummer: 2065PMA443EL
 Hersteller: TEC-MAR
 Katalogseite: 162
 Kennzeichnung: Die Leuchte hat die CE Prüfung bestanden und hält 89/336/CEE, 73/23/CEE und 98/68/CEE Sicherheitsvorschriften ein.
 Produkttyp: Hängeleuchte
 Taric Code: 94054039
 Technologie: LED
 Überverpackung: 1 Stück

Elektrische Daten

Energieeffizienzklasse: A++
 Frequenz: 50/60 Hz
 Gehäuseklasse: I
 Leistung: 43 Watt
 Leistungsfaktor*: 0.94 (cos phi)
 Leistungsfaktor*: 110 Lumen / Watt
 Vorschaltgerät: LED Industrie Treiber

Lichttechnische Daten

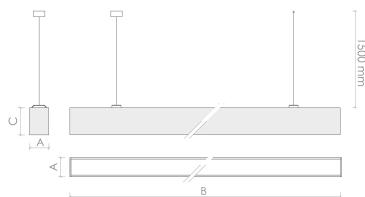
Binningtoleranz: MacAdams Step 3 Qualitätsmerkmal des LED Chips
 Blendung: UGR<19
 Farbwiedergabeindex: Ra>80
 Kelvin*: 4000 K [Lichtfarbe in Kelvin]
 LED Lebensdauer: LED Lebensdauer 50.000 Stunden, Garantie 5 Jahre bei Projekten.
 Lichtstromrückgang*: L70 / 140.000, L80/90.000
 Lumen Output*: 4736 lm [Netto Lumen]
 Lumen*: 6737 lm
 Öffnungswinkel*: 90 ° Grad
 Reflektor Variante: Microprismatischer polycarbonate Reflektor
 Reflektor: PMA

Abmessungen und Gehäuse

Breite: 1410 mm
 Gewicht: 5.5 kg
 Höhe: 120 mm
 Länge: 85 mm
 Montagevariante: Leuchte kann abgehängt montiert werden.
 Montagevariante: Leuchte kann direkt an die Decke montiert werden.
 Produkte pro Palette: 60 Stück
 Schutzart: IP40
 Stoßfestigkeit: IK07
 Volumen: 0.018 m³

Sonstige technische Daten

Betriebstemperatur: -25°C / +45°C
 Umgebungstemperatur: -25 / +45 °C
 Widerstand Verglühen: 850°



5 Jahre
Garantie

*Bei Projektregistrierung
unter www.tec-mar.de



2065 FORMA (microprismatic) | PMA
43 Watt 4000 | Kelvin

Optionen

DALI Leuchte kann mit DALI BUS Signal gedimmt werden

Dimmbares elektronisches Netzteil mit Analogspannung 1-10 Volt

Notfalleinheit mit Akku für 3 Stunde Betrieb

Notfalleinheit mit Akku für 3 Stunden Betrieb

Anfangs bzw. Endeinheit

Anfang / End Element

Bluetooth DALI Schnittstelle

DALI + Notlichtfunktion (1h)

TEC-MAR®

© 2021 RIESTE Licht GmbH / TEC-MAR srl. Alle Rechte vorbehalten. Technische Daten können ohne Vorankündigung geändert werden. TEC-MAR Leuchten GmbH. und/oder ihre Partner oder Lizenzgeber ist/sind Inhaber aller Urheber- (Copyright) und sonstigen Eigentumsrechte an den von TEC-MAR zur Verfügung gestellten Inhalten.

Die mit * gekennzeichneten Werte sind Bemessungswerte. Leistung und Lichtstrom unterliegen initial einer Toleranz von +/- 5%. Toleranz der Farbtemperatur: +/-150 K. Die Werte gelten, wenn nicht anders angegeben, für eine Umgebungstemperatur von 25°C.