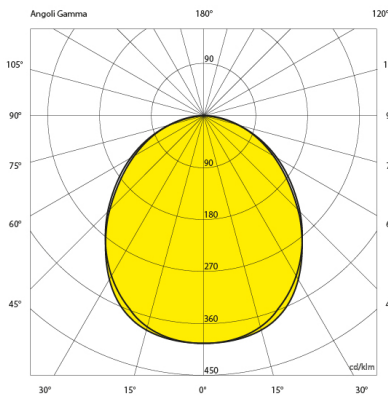
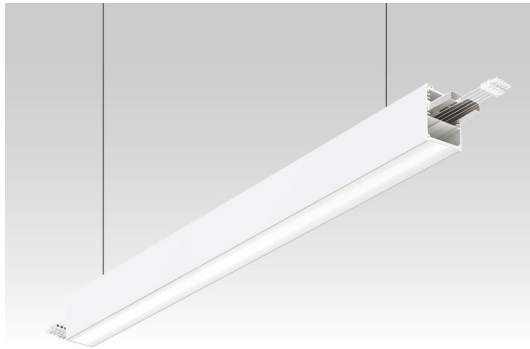




## 2065 FORMA (microprismatic) | PMA 35 Watt 4000 | Kelvin

### Produktbeschreibung

Moderne Pendelleuchte mit direkter oder indirekter Lichtverteilung. Microprismatischer Reflektor, abgehängte Montage, stufenlos verstellbar für Beleuchtung im Arbeits- und Bürobereich. Weißes, pulverbeschichtetes Stahlblech, vergilbungsfrei, phosphatbehandelt. 240V EVG. Dieses Produkt wurde in Übereinstimmung mit den geltenden Vorschriften EN / IEC 60598-1: 2008 hergestellt.



### Deklaration

Artikelname: TEC-MAR LED 2065 FORMA (microprismatic) PMA - 35W | 4000K | 3.800lm  
Bestellnummer: 13494  
Fertigungsnormen: EN / IEC 60598-1:1187  
Garantie: 5  
Hersteller Artikelnummer: 2065PMA435EL  
Hersteller: TEC-MAR  
Katalogseite: 162  
Kennzeichnung: Die Leuchte hat die CE Prüfung bestanden und hält 89/336/CEE, 73/23/CEE und 98/68/CEE Sicherheitsvorschriften ein.  
Produkttyp: Hängeleuchte  
Taric Code: 94054039  
Technologie: LED  
Überverpackung: 1 Stück

### Elektrische Daten

Energieeffizienzklasse: A++  
Frequenz: 50/60 Hz  
Gehäuseklasse: I  
Leistung: 35 Watt  
Leistungsfaktor\*: 0.94 (cos phi)  
Leistungsfaktor\*: 108 Lumen / Watt  
Vorschaltgerät: LED Industrie Treiber

### Lichttechnische Daten

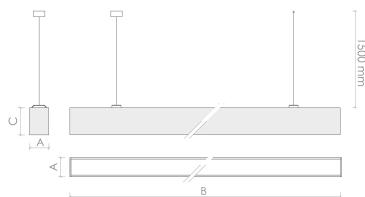
Binningtoleranz: MacAdams Step 3 Qualitätsmerkmal des LED Chips  
Blendung: UGR<19  
Farbwiedergabeindex: Ra>80  
Kelvin\*: 4000 K [Lichtfarbe in Kelvin]  
LED Lebensdauer: LED Lebensdauer 50.000 Stunden, Garantie 5 Jahre bei Projekten.  
Lichtstromrückgang\*: L70 / 140.000, L80/90.000  
Lumen Output\*: 3789 Lm [Netto Lumen]  
Lumen\*: 5390 Lm  
Öffnungswinkel\*: 90 ° Grad  
Reflektor Variante: Microprismatischer polycarbonate Reflektor  
Reflektor: PMA

### Abmessungen und Gehäuse

Breite: 1130 mm  
Gewicht: 4.5 kg  
Höhe: 120 mm  
Länge: 85 mm  
Montagevariante: Leuchte kann abgehängt montiert werden.  
Montagevariante: Leuchte kann direkt an die Decke montiert werden.  
Produkte pro Palette: 60 Stück  
Schutzart: IP40  
Stoßfestigkeit: IK07  
Volumen: 0.014 m<sup>3</sup>

### Sonstige technische Daten

Betriebstemperatur: -25°C / +45°C  
Umgebungstemperatur: -25 / +45 °C °C  
Widerstand Verglühen: 850°



**5 Jahre**  
Garantie

\*Bei Projektregistrierung  
unter [www.tec-mar.de](http://www.tec-mar.de)



2065 FORMA (microprismatic) | PMA  
35 Watt 4000 | Kelvin

## Optionen

**DALI** Leuchte kann mit DALI BUS Signal gedimmt werden

Dimmbares elektronisches Netzteil mit Analogspannung 1-10 Volt

Notfalleinheit mit Akku für 3 Stunde Betrieb

Notfalleinheit mit Akku für 3 Stunden Betrieb

Anfangs bzw. Endeinheit

Anfang / End Element

Bluetooth DALI Schnittstelle

DALI + Notlichtfunktion (1h)

# TEC-MAR®

© 2021 RIESTE Licht GmbH / TEC-MAR srl. Alle Rechte vorbehalten. Technische Daten können ohne Vorankündigung geändert werden. TEC-MAR Leuchten GmbH. und/oder ihre Partner oder Lizenzgeber ist/sind Inhaber aller Urheber- (Copyright) und sonstigen Eigentumsrechte an den von TEC-MAR zur Verfügung gestellten Inhalten.

Die mit \* gekennzeichneten Werte sind Bemessungswerte. Leistung und Lichtstrom unterliegen initial einer Toleranz von +/- 5%. Toleranz der Farbtemperatur: +/-150 K. Die Werte gelten, wenn nicht anders angegeben, für eine Umgebungstemperatur von 25°C.