



2000 RIO 1 | T3 37 Watt 4000 | Kelvin

Deklaration

Artikelname: TEC-MAR LED 2000 RIO 1 T3 - 37W | 4000K | 4.300lm
Bestellnummer: 16835
Garantie: 5
Hersteller Artikelnummer: 2000T30437EL
Hersteller: TEC-MAR
Katalogseite: 106
Kennzeichnung: Die Leuchte hat die CE Prüfung bestanden und hält 89/336/CEE, 73/23/CEE und 98/68/CEE Sicherheitsvorschriften ein.
Taric Code: 94054039
Technologie: LED

Elektrische Daten

Energieeffizienzklasse: A++
Gehäuseklasse: I
Leistung: 37 Watt

Lichttechnische Daten

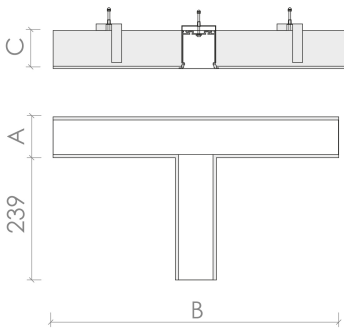
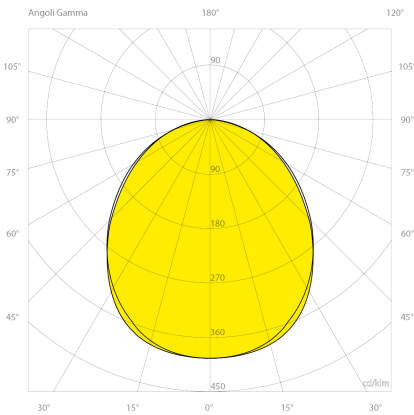
Binningtoleranz: MacAdams Step 3 Qualitätsmerkmal des LED Chips
Blendung: UGR<19
Farbwiedergabeindex: Ra>80
Kelvin*: 4000 K [Lichtfarbe in Kelvin]
Öffnungswinkel*: 90 ° Grad
Reflektor: T3

Abmessungen und Gehäuse

Breite: 560 mm
Gewicht: 1.7 kg
Höhe: 85 mm
Länge: 85 mm
Montagevariante: Leuchte kann direkt an die Decke montiert werden.
Produkte pro Palette: 60 Stück
Schutzart: IP40
Stoßfestigkeit: IK07
Volumen: 0.011 m³

Sonstige technische Daten

Umgebungstemperatur -25 / +45 °C °C





2000 RIO 1 | T3
37 Watt 4000 | Kelvin

Optionen

DALI Leuchte kann mit DALI BUS Signal gedimmt werden

Dimmbares elektronisches Netzteil mit Analogspannung 1-10 Volt

Notfalleinheit mit Akku für 3 Stunde Betrieb

Notfalleinheit mit Akku für 3 Stunden Betrieb

DALI + Notlichtfunktion (1h)

TEC-MAR®

© 2021 RIESTE Licht GmbH / TEC-MAR srl. Alle Rechte vorbehalten. Technische Daten können ohne Vorankündigung geändert werden. TEC-MAR Leuchten GmbH. und/oder ihre Partner oder Lizenzgeber ist/sind Inhaber aller Urheber- (Copyright) und sonstigen Eigentumsrechte an den von TEC-MAR zur Verfügung gestellten Inhalten.

Die mit * gekennzeichneten Werte sind Bemessungswerte. Leistung und Lichtstrom unterliegen initial einer Toleranz von +/- 5%. Toleranz der Farbtemperatur: +/-150 K. Die Werte gelten, wenn nicht anders angegeben, für eine Umgebungstemperatur von 25°C.